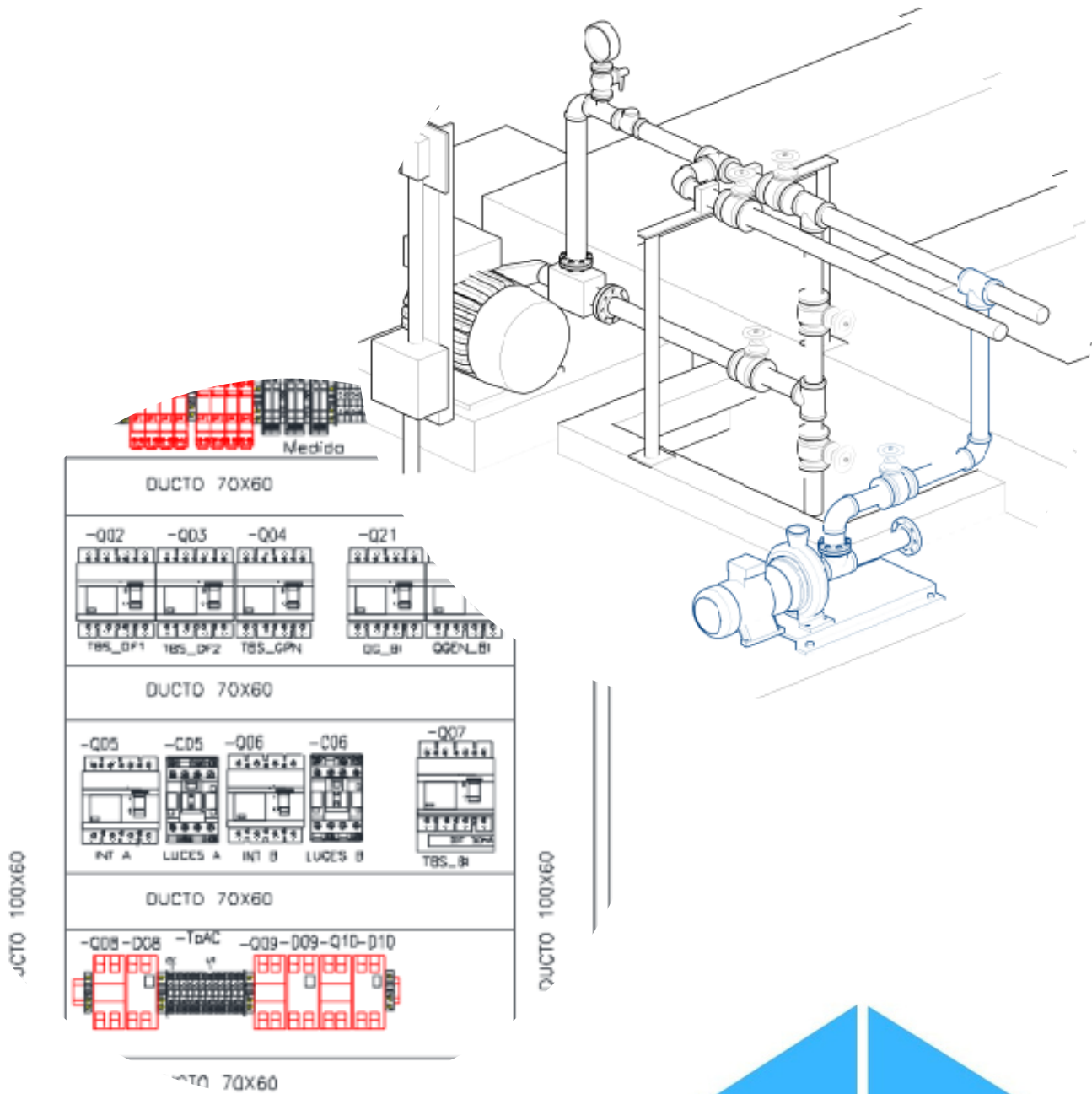


PYP

DIBUJAMOS TUS IDEAS



PLANOS Y PROYECTOS



PYP

PLANOS Y PROYECTOS
Dibujamos tus ideas

EMPRESA

Somos una empresa Uruguaya que desde su inicio en el año 2003 se dedica al dibujo técnico en ingeniería, arquitectura y mecánica en 2D y 3D, incorporando en este último año actividades de dibujo en REVIT. Siempre buscando superarse y así ofrecer el mejor servicio técnico.

SERVICIOS

- Dibujos en CAD 2D y 3D.
- Unifilares de Potencia y Control.
- Planos de Celdas en MT. (Transformadores de corriente, Transformadores de Tension, Transformadores de Potencia).
- Planos de Cableados SSAA.
- Tableros de Protección y Mandos.
- Diseño de planes de mantenimiento Preventivo y Predictivo.
- Diseños de bancos de baterías para circuitos de SSAA.
- Ajustes y coordinación de Protecciones.
- Diseño mecánico
- Planos de planta

PLANOS A PEDIDOS

01

DISEÑO

Diseñar conceptos e ideas

02

BAJA TENSIÓN

03

INFORMES

Finalización y culminación del diseño

04

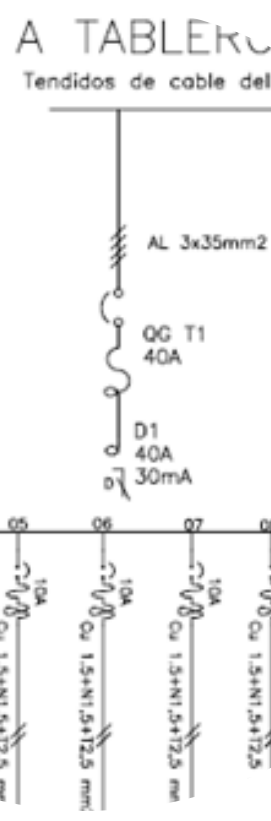
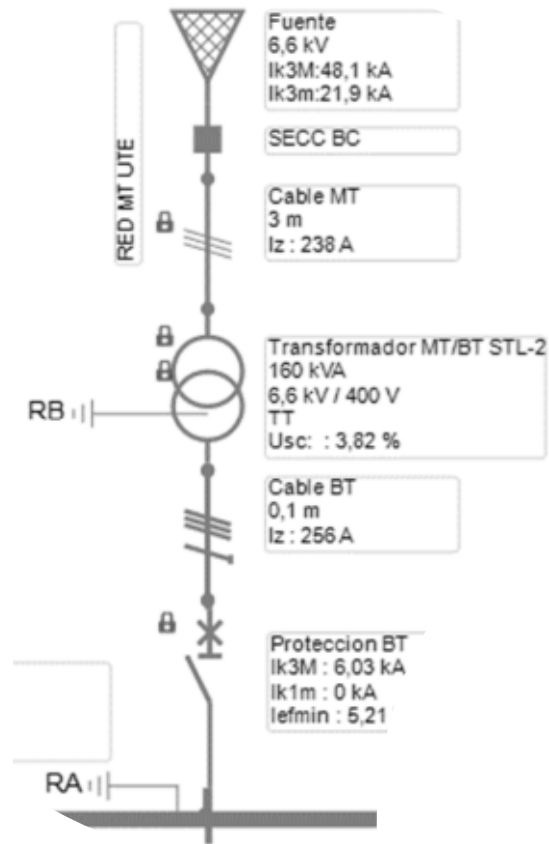
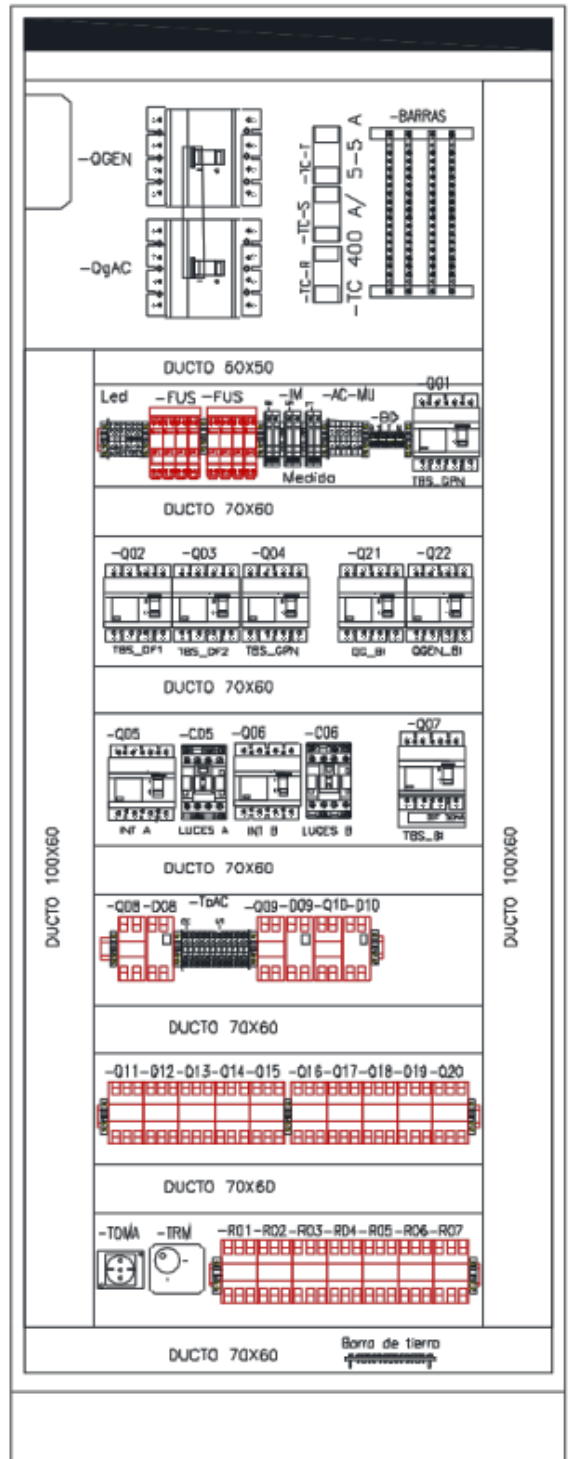
MEDIA TENSIÓN

ELÉCTRICA



PYP

PLANOS Y PROYECTOS
Dibujamos tus ideas



UNIFILARES Y CÁLCULOS ELÉCTRICOS

Actualizamos, diseñamos y convertimos a formato digital unifilares de control, y telecontrol. -Cableados - Automatismos - Potencia - Iluminación - Tensiones débiles.



TABLEROS

Del papel al sistema informático. Los tableros quedan en formato CAD lo que permite versatilidad de la información.



LISTA DE COMPONENTES

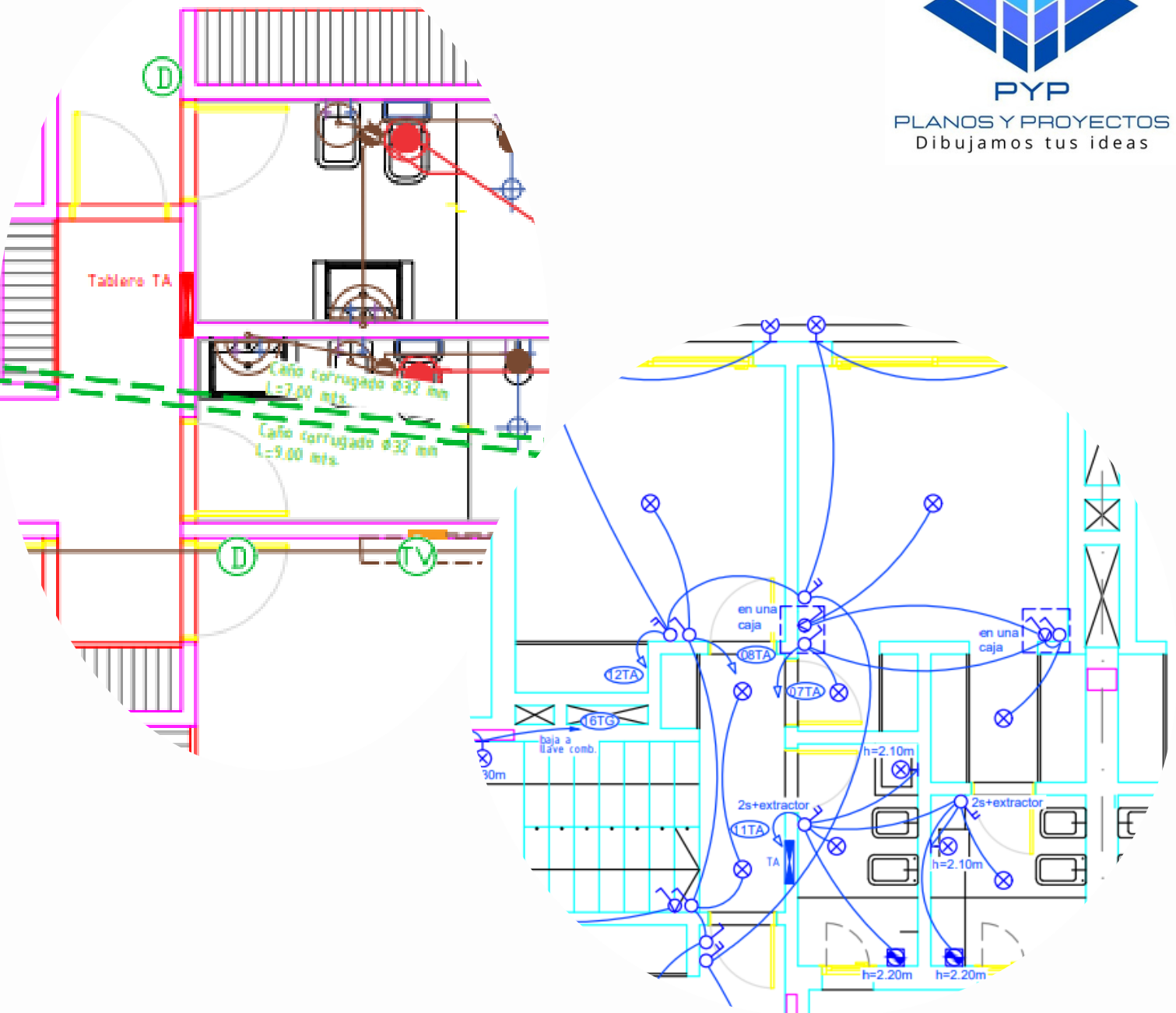
Nuestros tableros poseen listado de componentes automáticos que permiten evaluar los costos y cualquier modificación del diseño se actualiza sus componentes.

CENTRALIZACIONES E INSTALACIONES DOMICILIARIAS



PYP

PLANOS Y PROYECTOS
Dibujamos tus ideas



DISEÑO DE PROYECTOS PARA INSTALACIONES DOMICILIARIAS

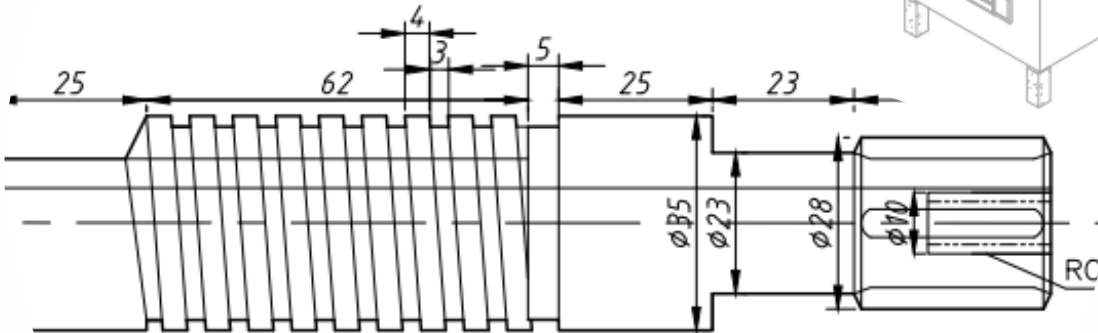
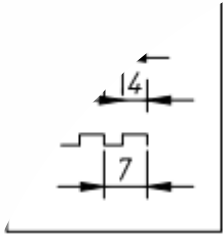
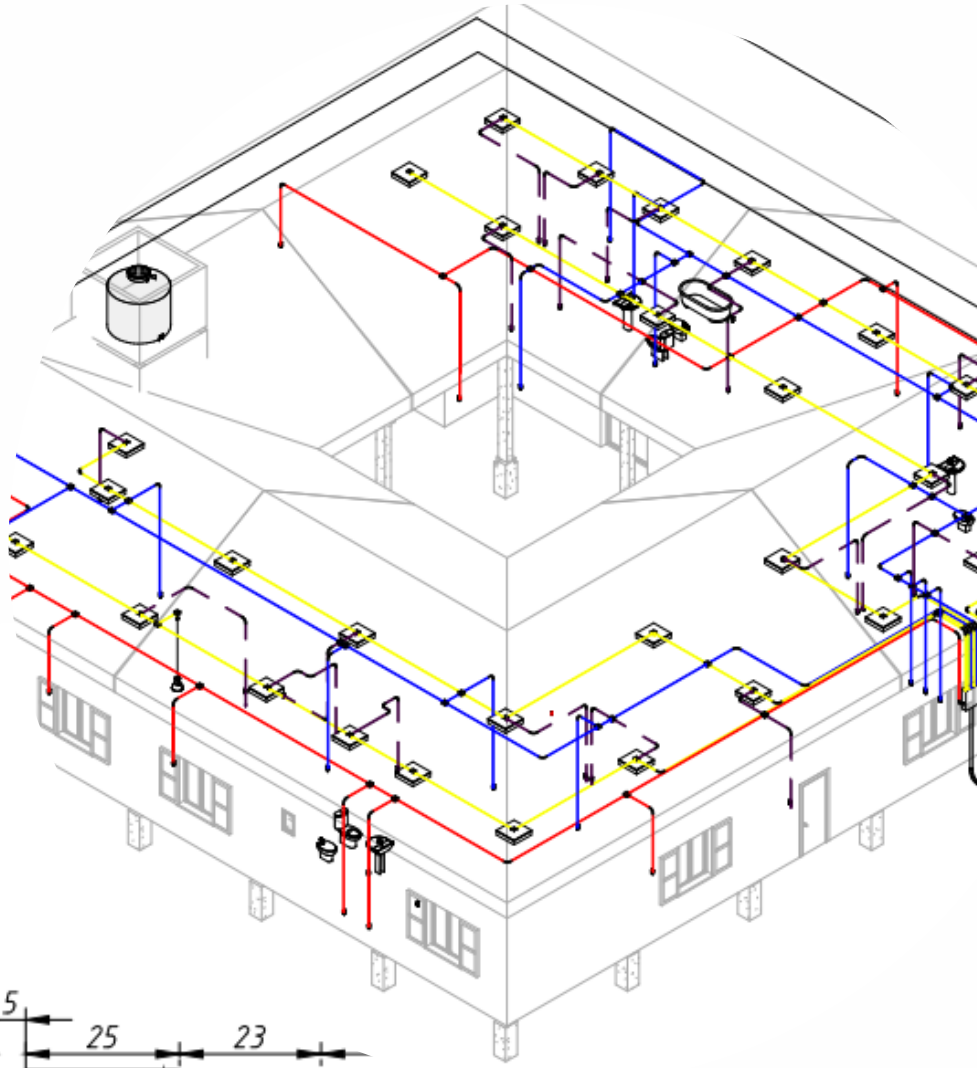
Los planos de instalaciones domiciliarias son esenciales para la construcción y el mantenimiento de las viviendas. Estos planos permiten a los constructores y técnicos realizar las instalaciones de manera segura y eficiente, y garantizan que las instalaciones cumplan con las normas y regulaciones vigentes.

MECÁNICA

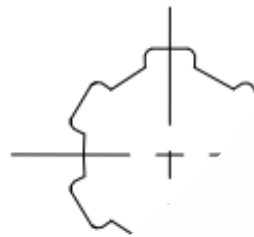


PYP

PLANOS Y PROYECTOS
Dibujamos tus ideas



EJE ESTRIADO DIN 5463
28X23



ISOMETRÍAS

Actualizamos, diseñamos y convertimos a formato digital piezas mecánicas transformando los dibujos en isometrías.



VISTAS Y DESPIECE

Planos CAD de vistas, cotas y especificaciones técnicas requeridas. Despiece de elementos mecánicos.



ESTUDIOS MECÁNICOS

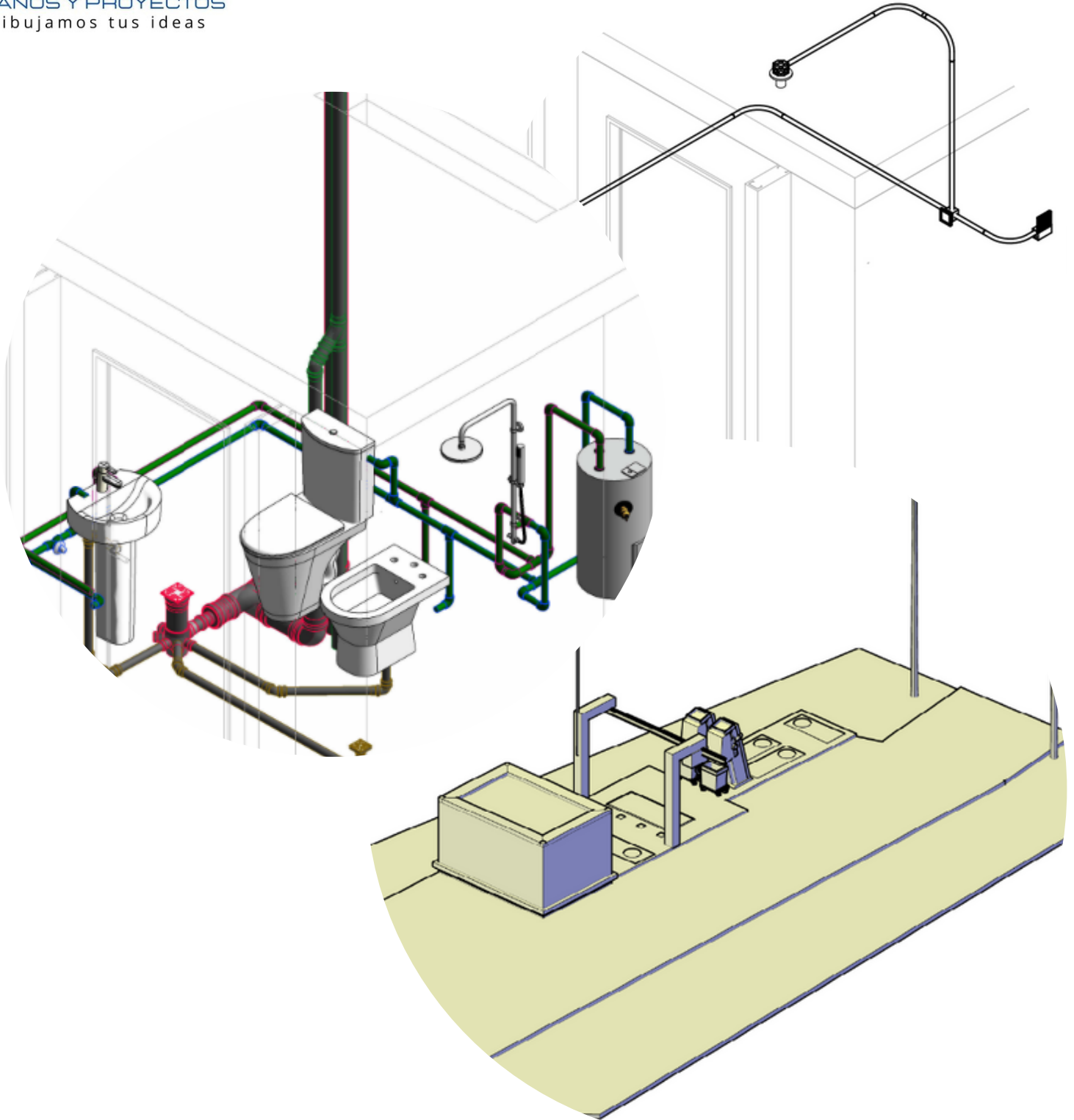
Proyectos mecánicos.



PYP

PLANOS Y PROYECTOS
Dibujamos tus ideas

3D - REVIT

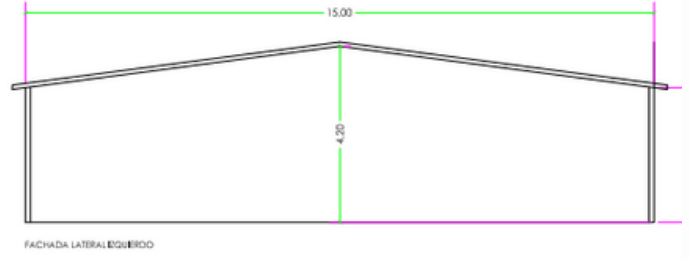
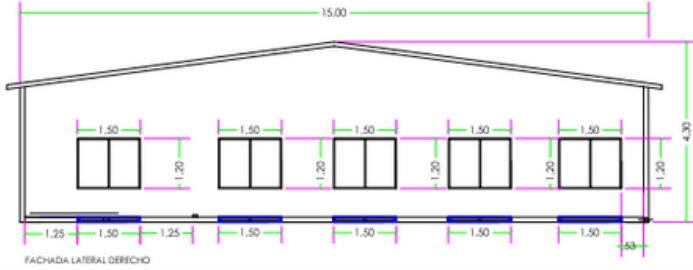


PRESENTACIONES Y PROYECTOS EN REVIT

Revit es una herramienta esencial para los profesionales de la construcción, ya que les permite crear proyectos de construcción más eficientes, precisos y sostenibles. Revit permite a los equipos de construcción simular el proceso de construcción y detectar los posibles problemas antes de que se produzcan. Permite generar exonometrias de la OBRA.



DISEÑOS



DIBUJAMOS TUS IDEAS

PLANOS CAD QUE SE HACEN REALIDAD



PYP

PLANOS Y PROYECTOS
Dibujamos tus ideas



PYP

PLANOS Y PROYECTOS

Dibujamos tus ideas

CONTACTO

(+598) 94 723 716

pyp@planosyproyectos.uy

pyplanos@gmail.com

<https://www.linkedin.com/in/PlanosyProyectos/>

www.planosyproyectos.uy

